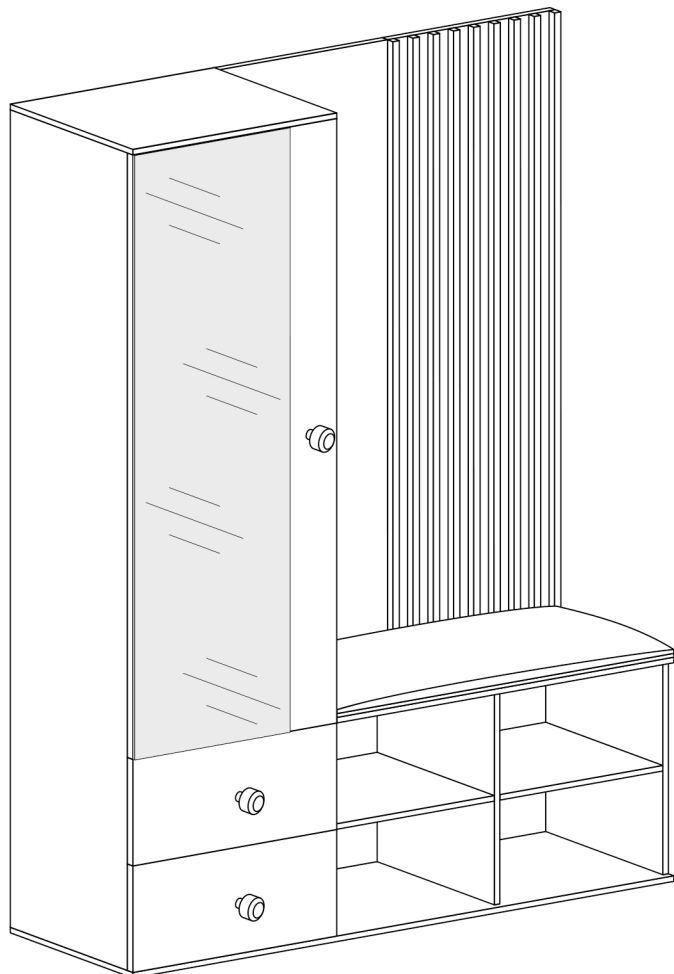
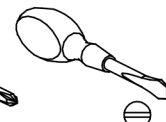
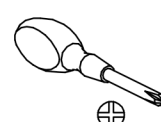
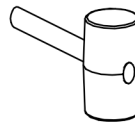
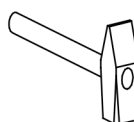
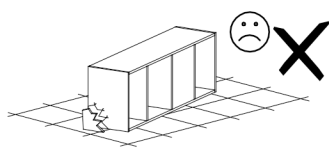
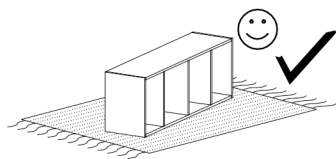
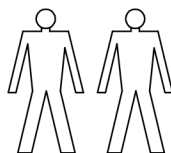
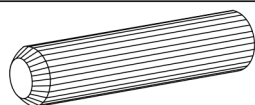


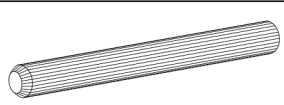
KOLI C



1	1913	280	16	1
2	1913	280	16	1
3	502	280	16	1
4	485	300	16	1
5	800	300	16	1
6	1285	300	16	1
7	502	280	16	1
8	452	280	16	1
9	452	280	16	1
10	384	280	16	2
11	800	280	35	1
12	1410	400	16	1
13	1410	400	32	1
14	250	165	16	4
15	394	165	16	2
16	479	248	16	2
17	255	423	2,5	2
18	1940	470	2,5	1
19	800	528	2,5	1
20	1404	479	16	1



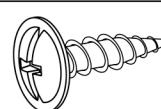
A - 12



A1 - 7



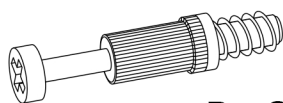
Y1 - 1



Y2 - 2
3,5x16



X1 - 19



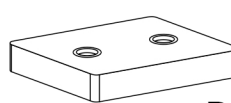
B - 8



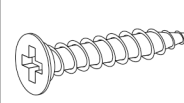
B1 - 5



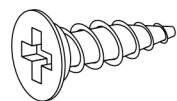
C - 18



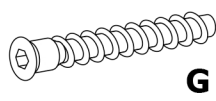
D - 5



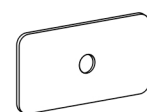
E - 3
3,5x25



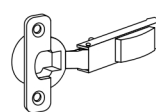
F - 24
3,5x16



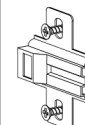
G - 25
7x50



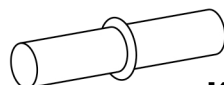
H - 4



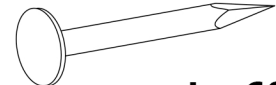
I - 3



J - 3



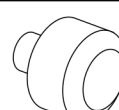
K - 8



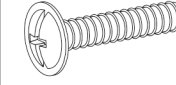
L - 60



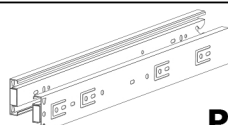
M - 1



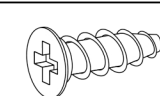
N - 3



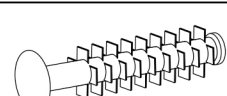
O - 3
3,5x22



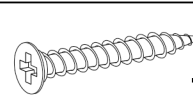
P - 2



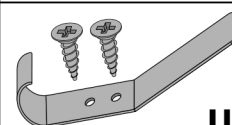
R - 16
5x13



S - 8

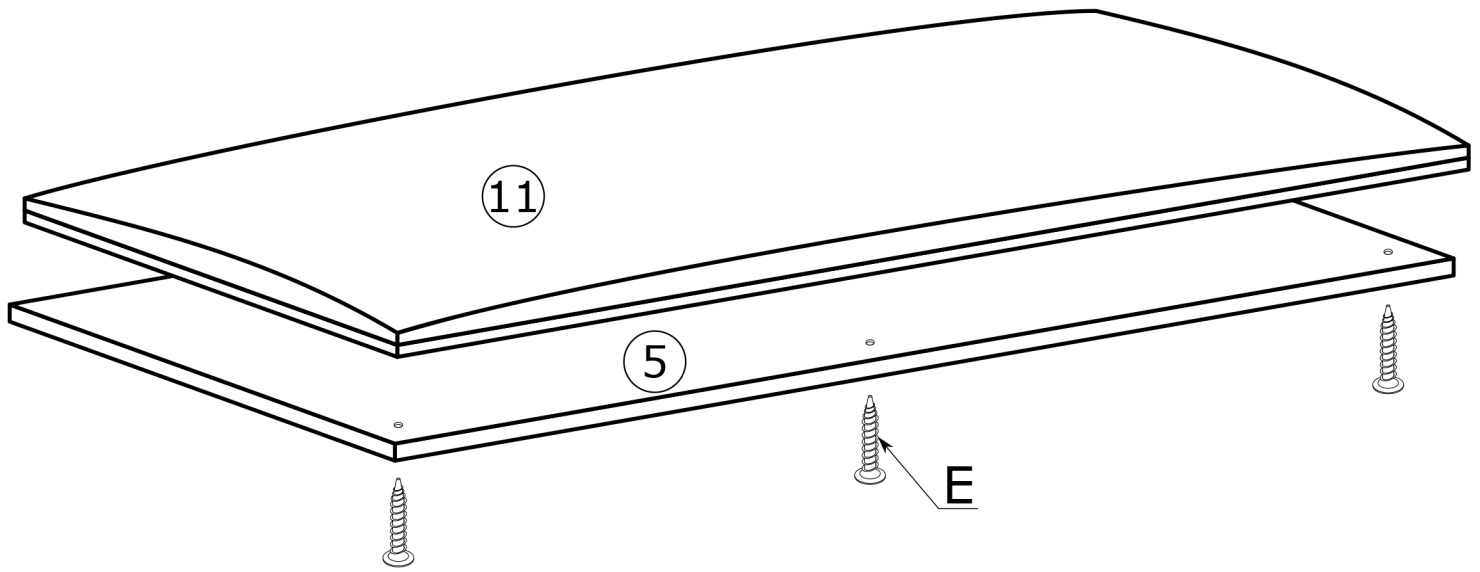


T - 28
3x30

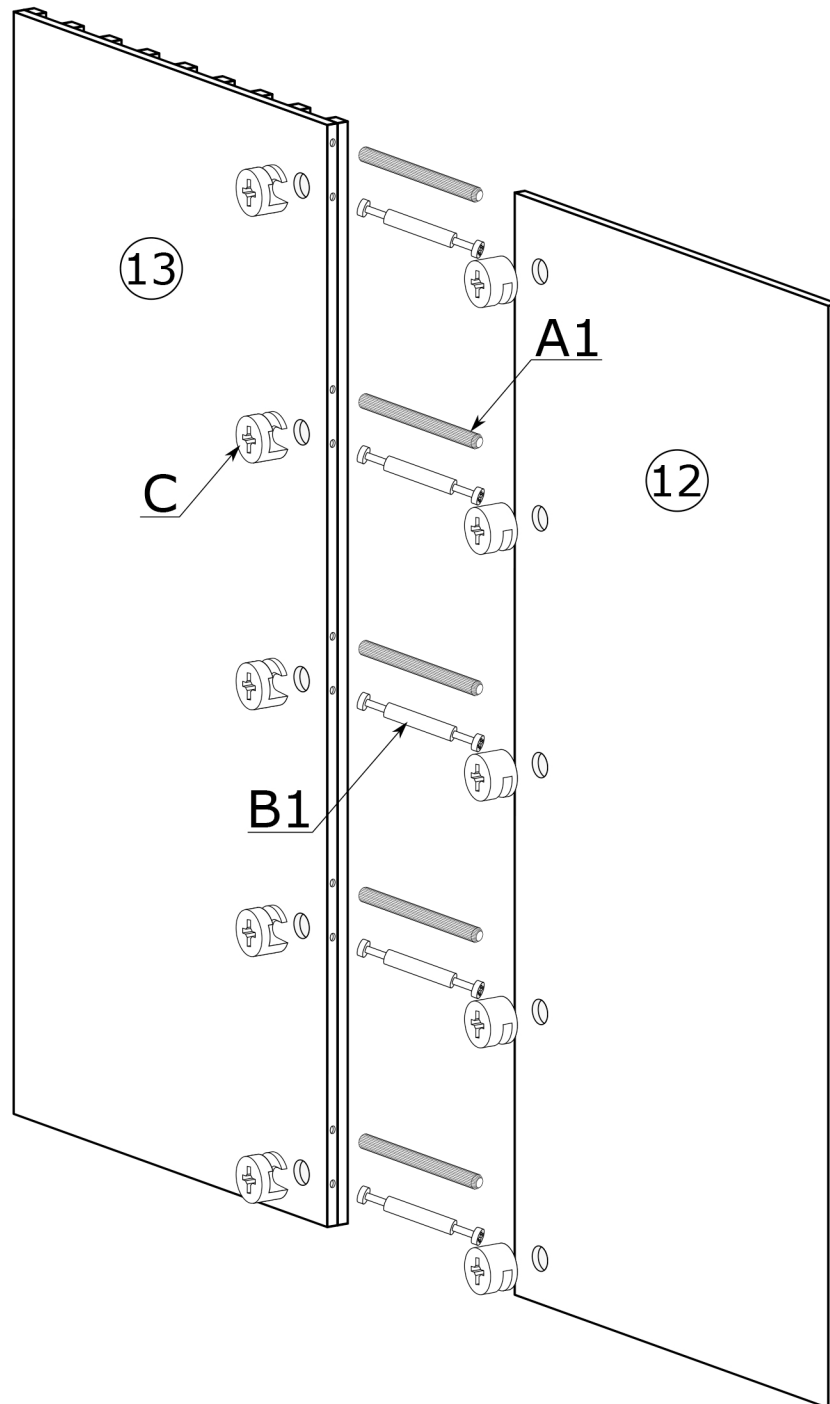


U - 3

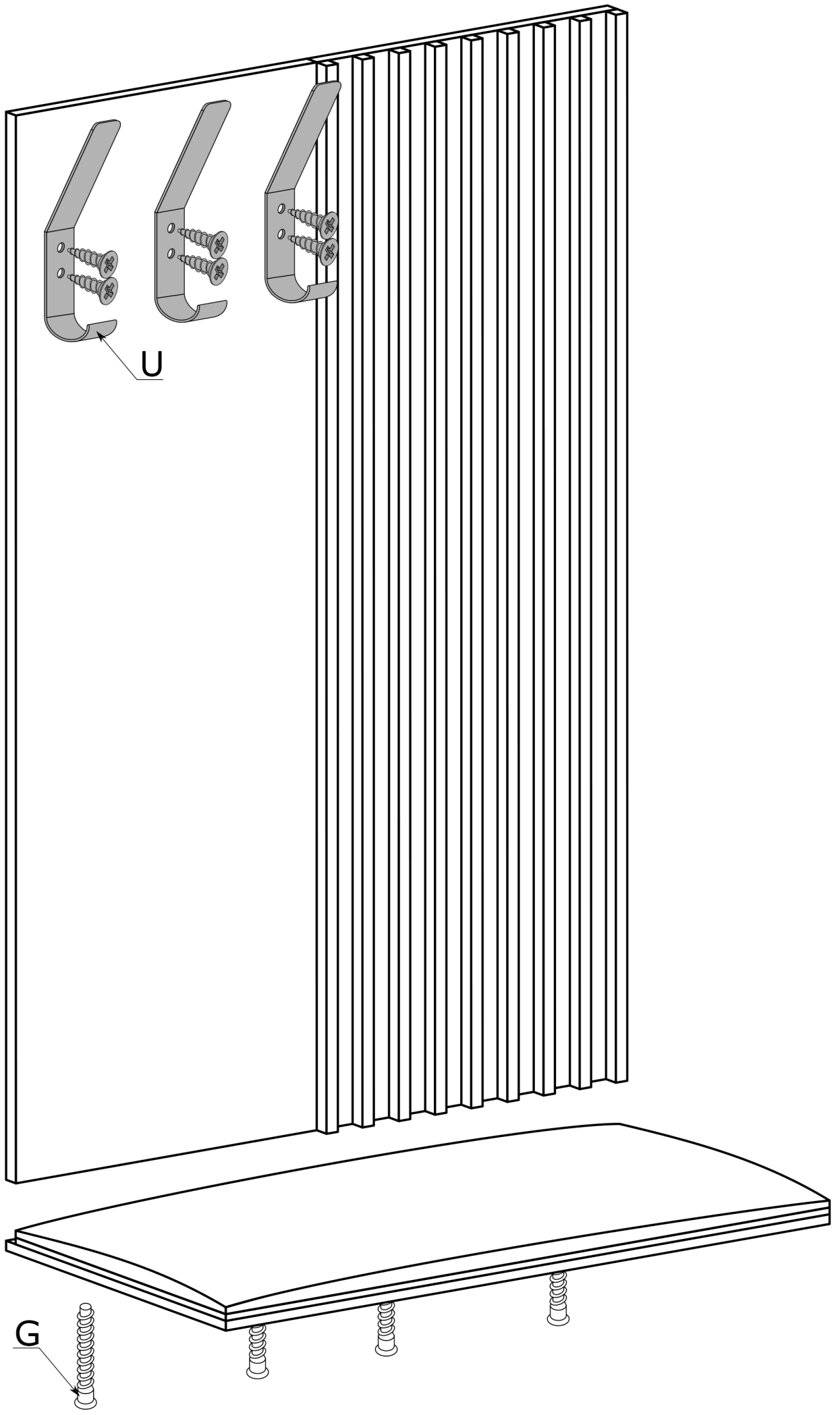
I



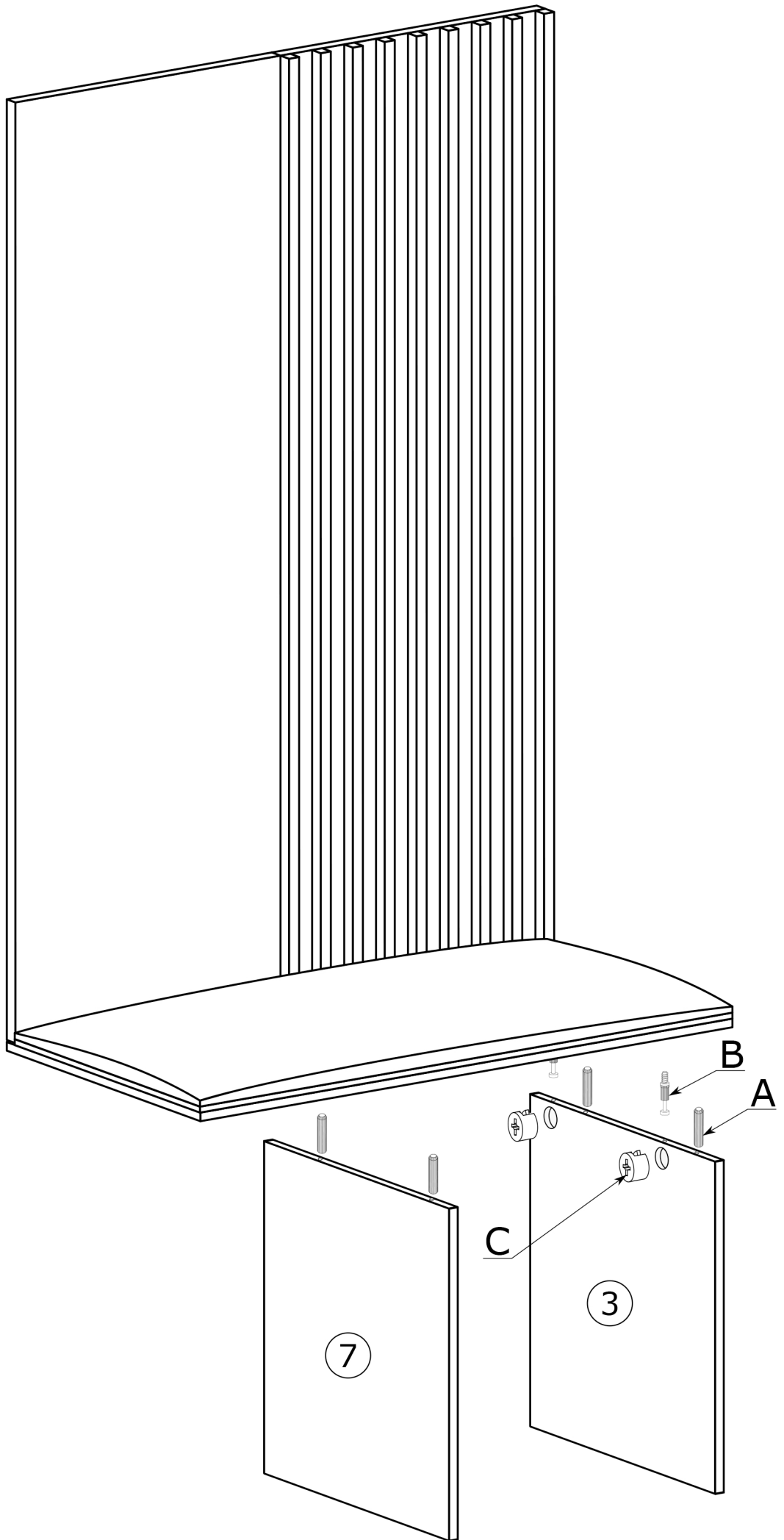
II



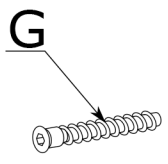
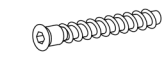
III



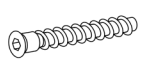
IV



V

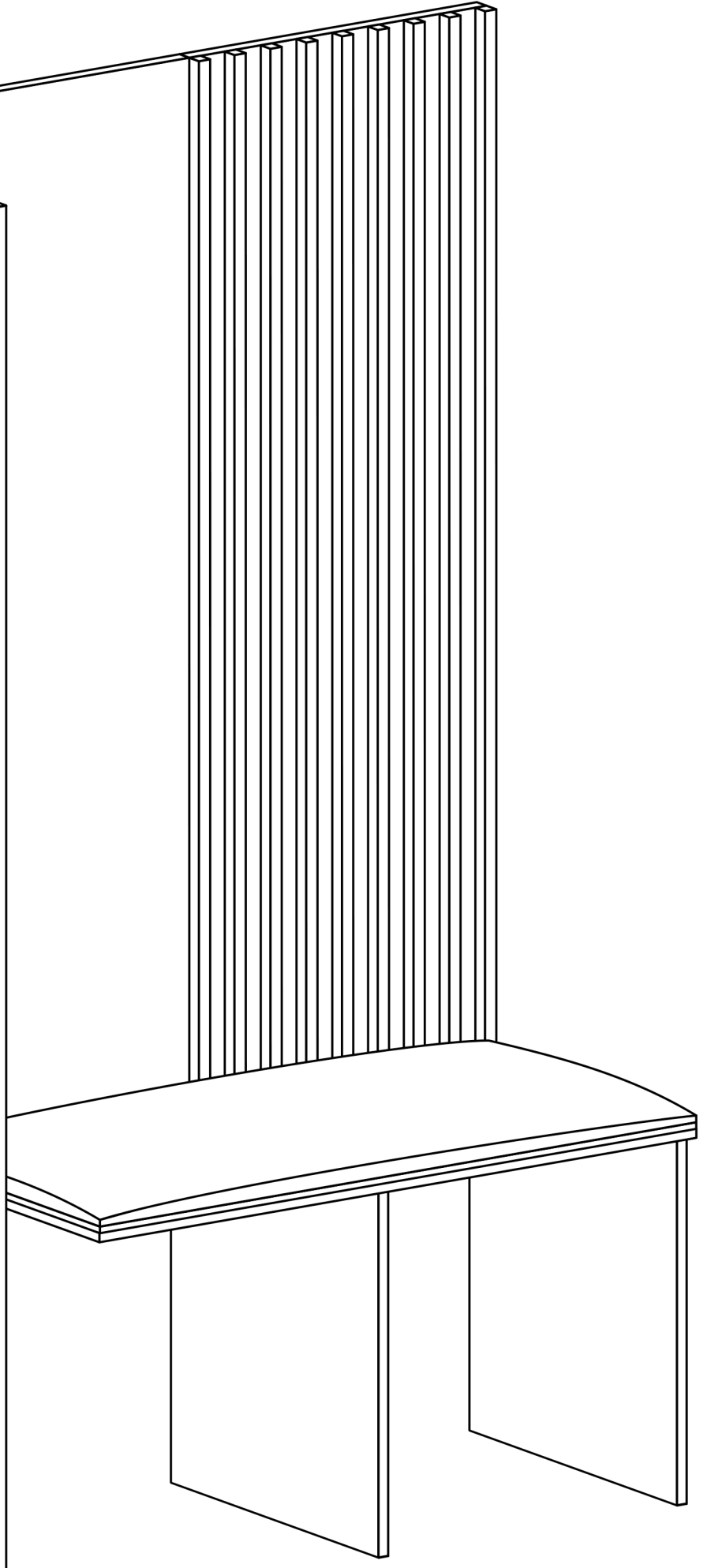
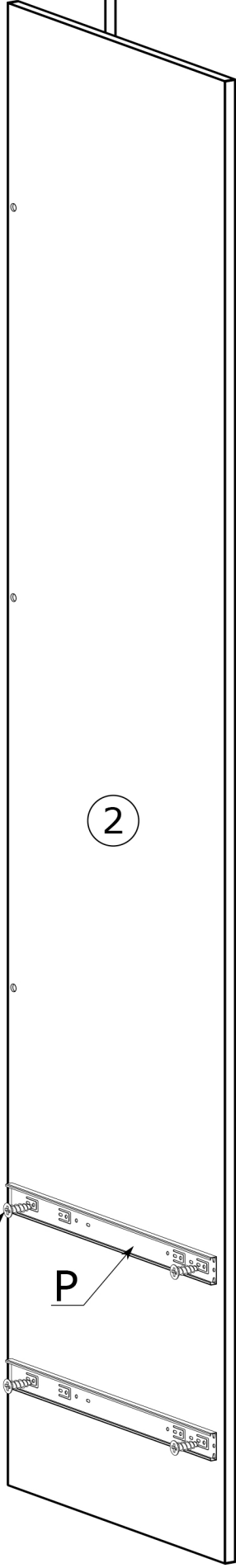
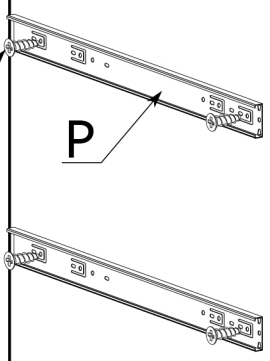


2

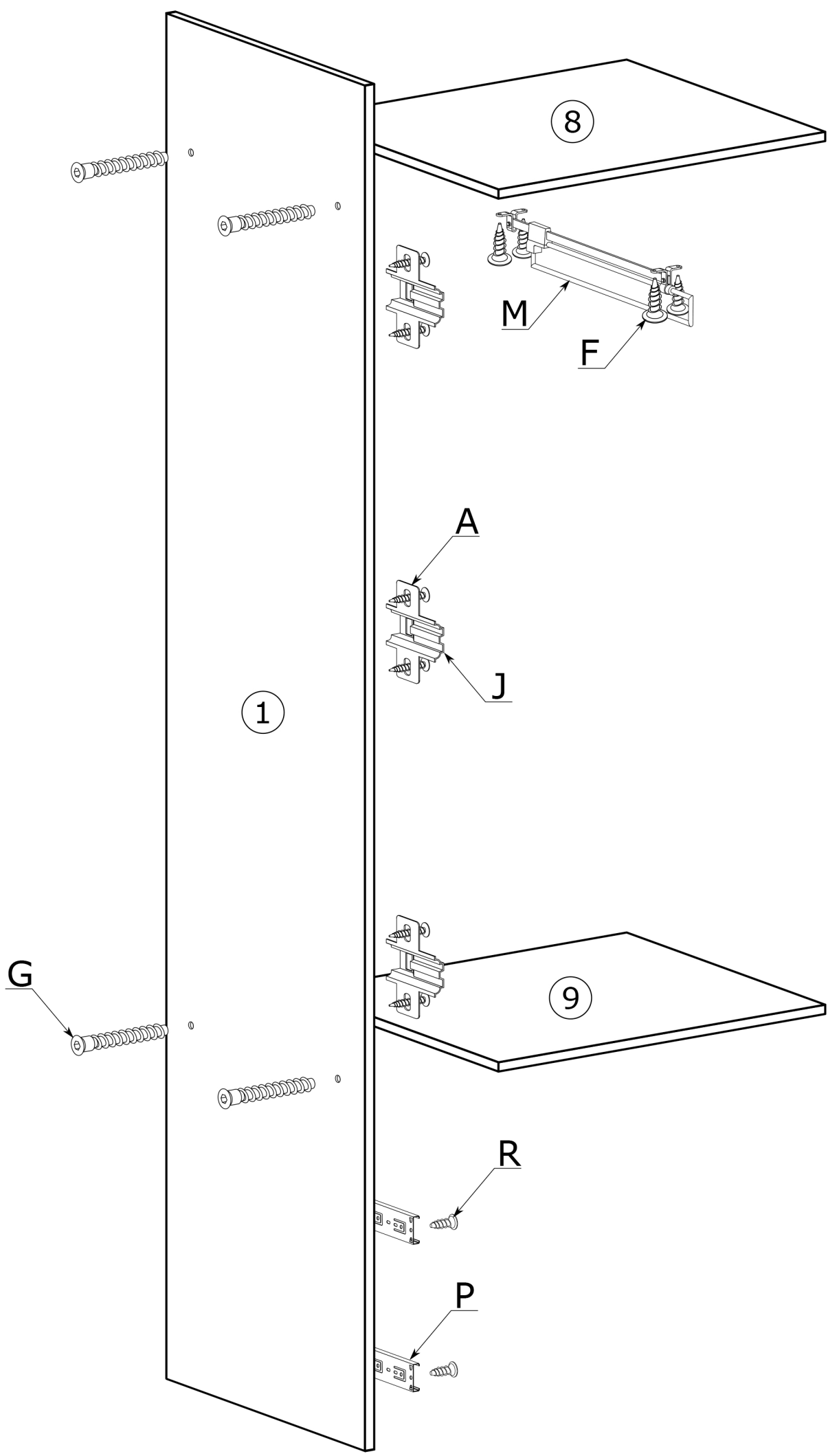


R

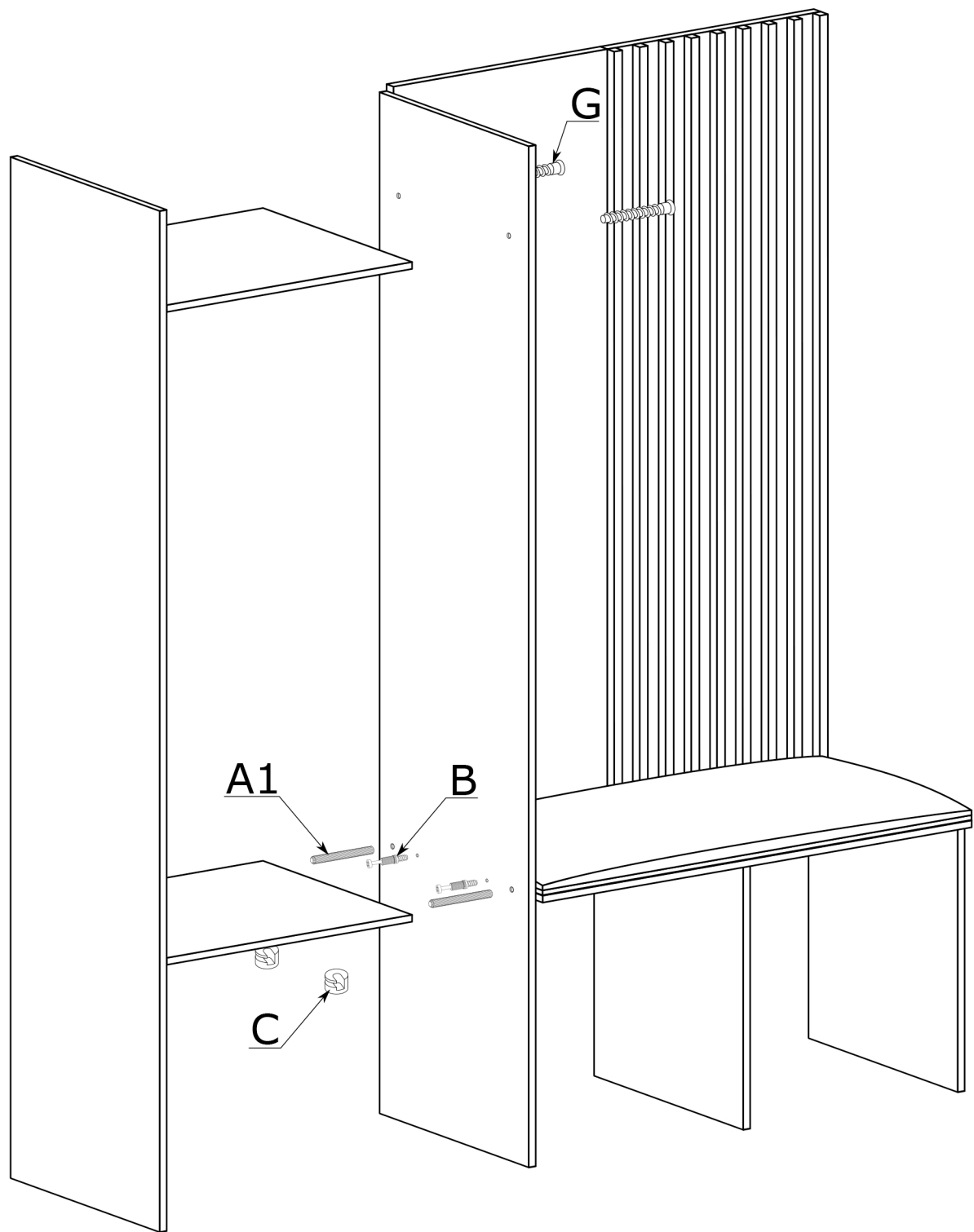
P



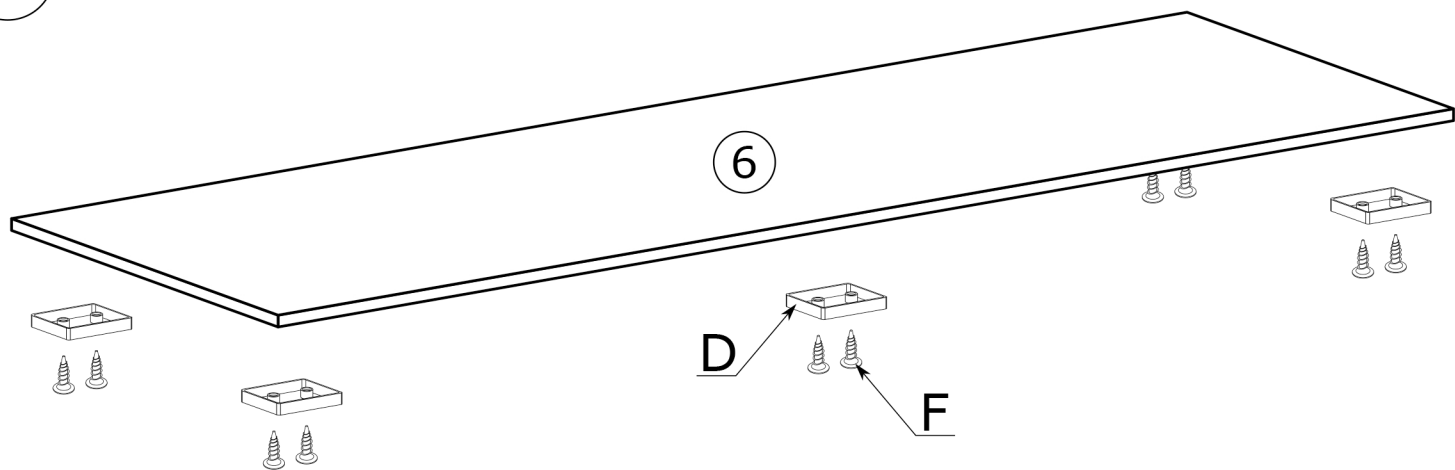
VI



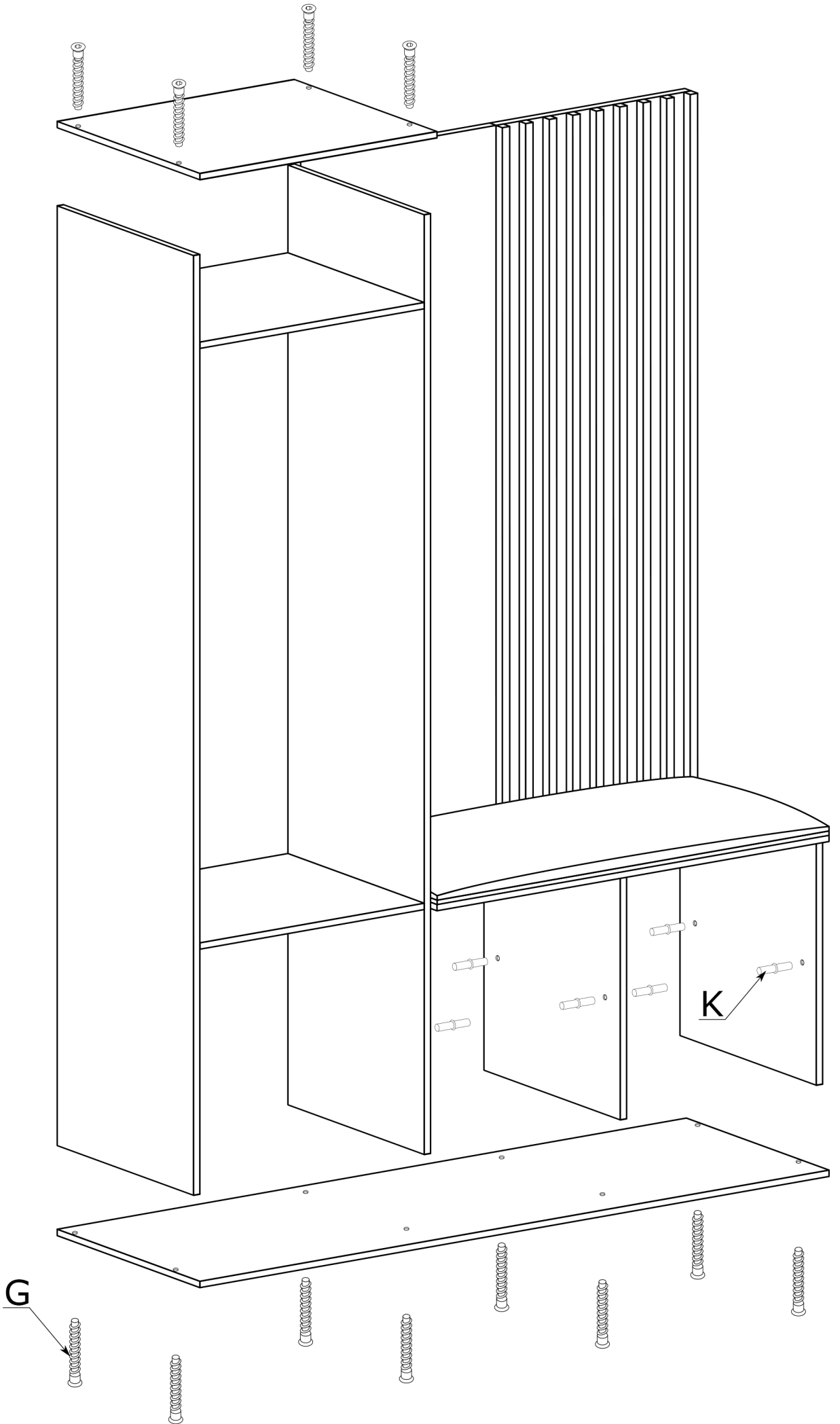
VII



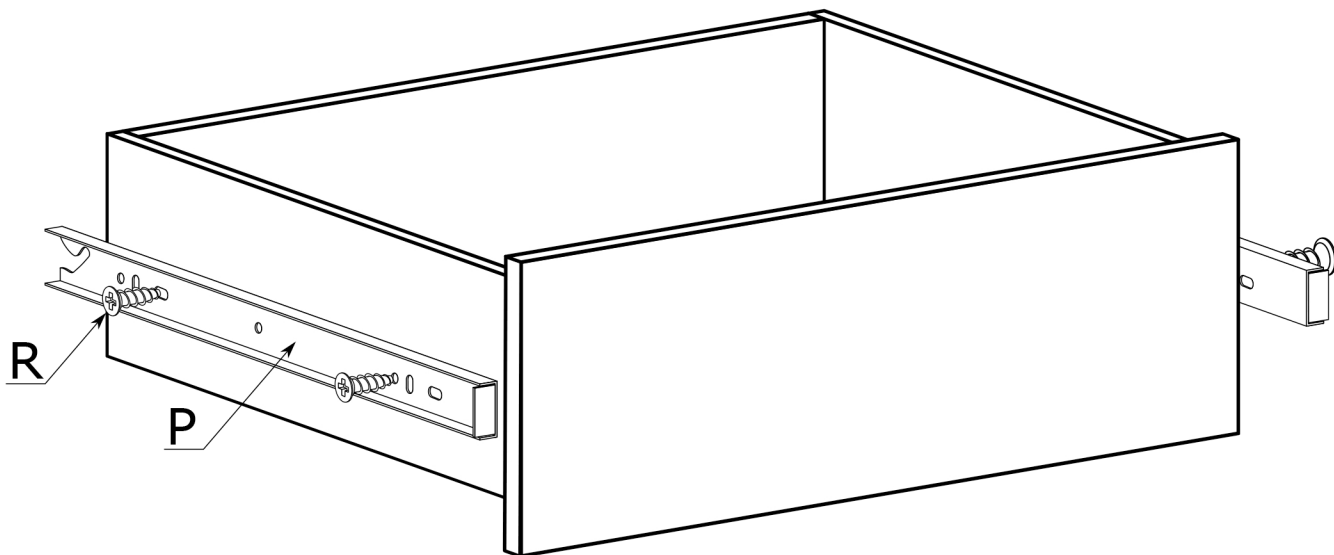
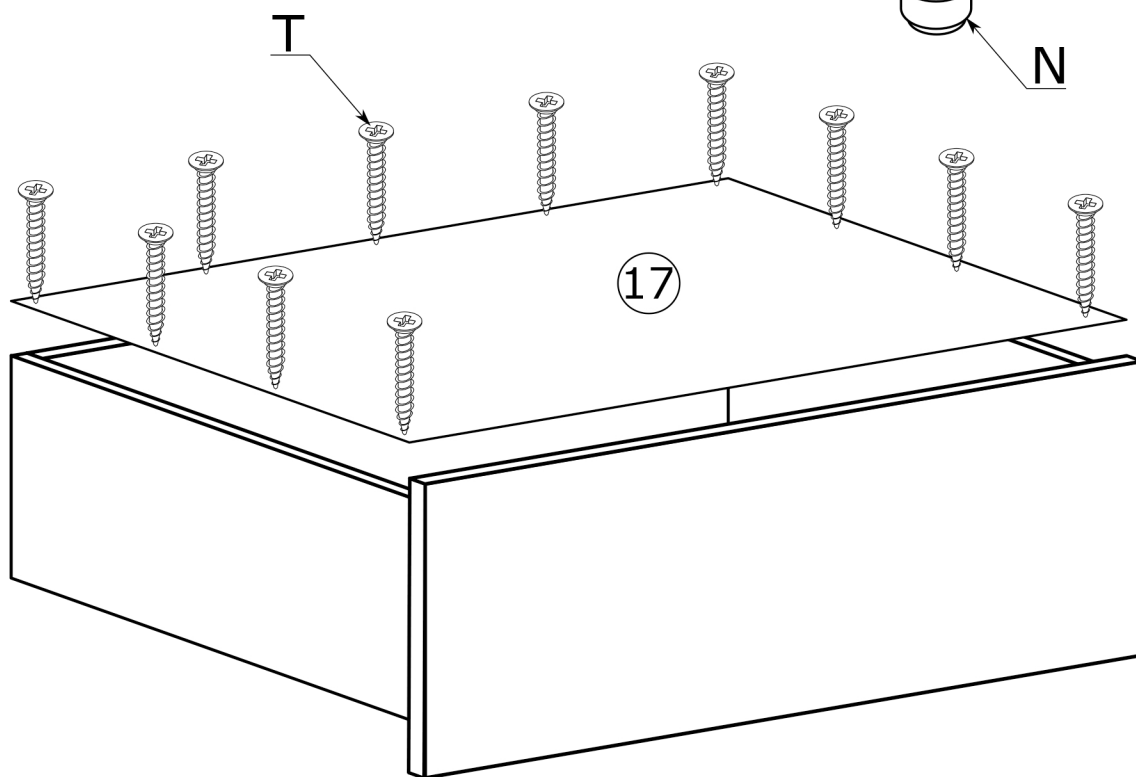
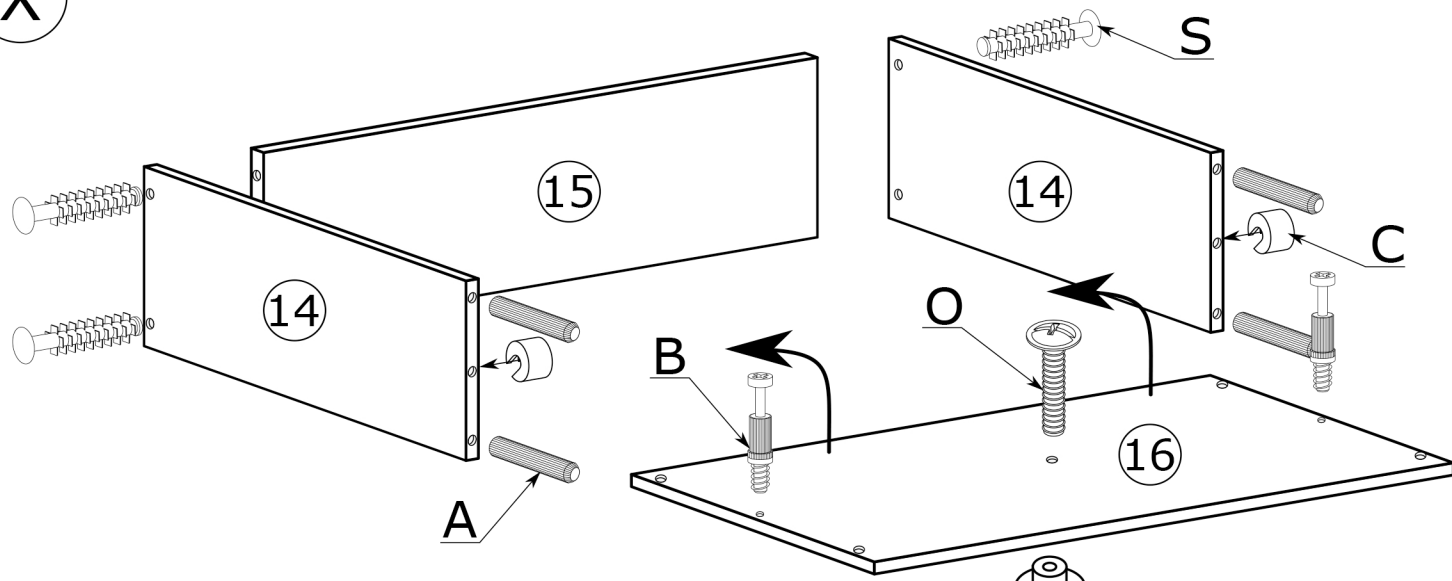
VIII



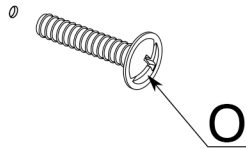
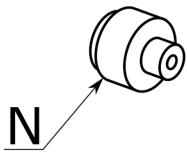
IX



X



XI



20

